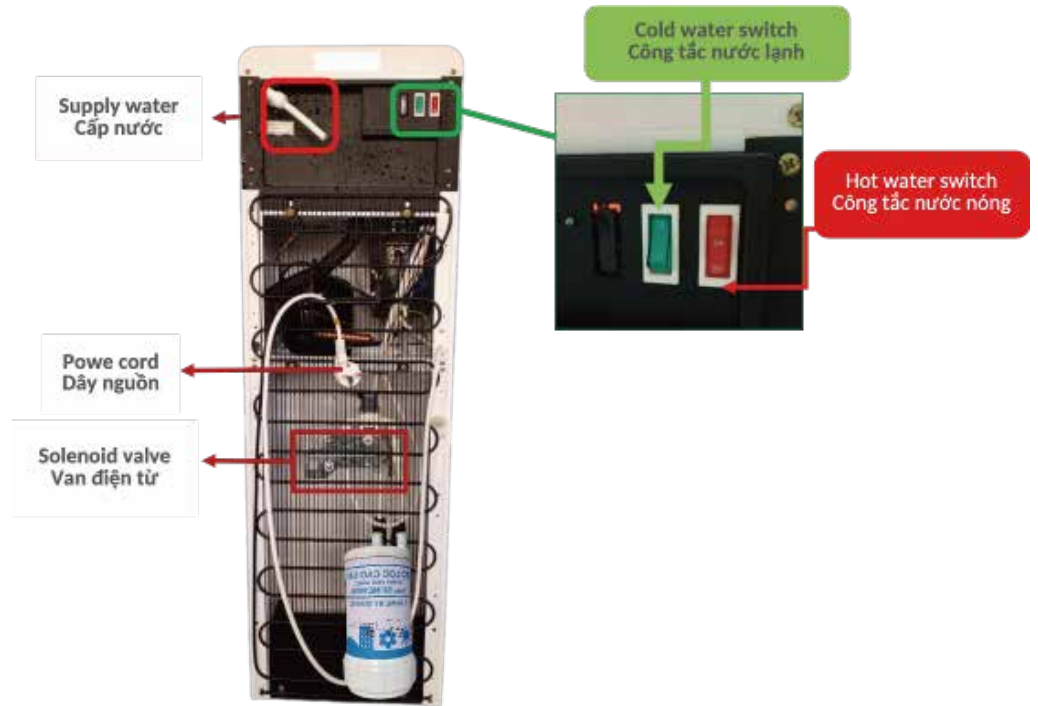


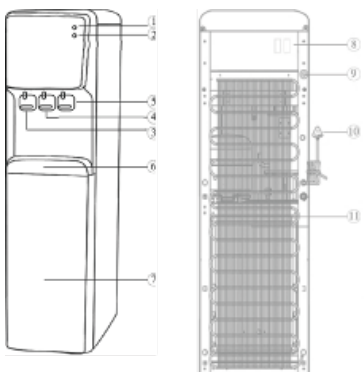
## ■ TỔNG QUAN SẢN PHẨM



**Weight = 12kg**



## ■ Cấu tạo sản phẩm



1. Đèn báo nước nóng
2. Đèn báo nước lạnh
3. Vòi nước nóng
4. Vòi nước nhiệt độ thường
5. Vòi nước lạnh
6. Khay hứng tràn
7. Hệ thống lọc nước
8. Công tắc ON/ OFF nước nóng, lạnh
9. Kết nối ống dẫn nước vào
10. Dây nguồn
11. Giàn ngưng tụ

## ■ Thông số kỹ thuật

Máy lọc nước tích hợp nóng lạnh	
Nguồn điện	220-240 V
Tần số định mức	50/60 Hz
Công suất tiêu thụ làm nóng	500 W
Công suất tiêu thụ làm lạnh	80 W
Công suất làm nóng	5 [L/H]
Công suất làm lạnh	2 [L/H]
Nhiệt độ nước nóng	85-95 °C
Nhiệt độ nước lạnh	6-10 °C
Xúc tác làm lạnh	R134a/32g
Kích thước sản phẩm	33 × 34 × 110 cm
G.W / N.W	13 / 12 KGS